

平成29年度 特待入学試験

受検番号	
氏名	

算 数

- 試験開始の合図があるまで、この問題冊子を開いてはいけません。
- 解答用紙は、問題冊子にはさんであります。
- この問題冊子は、1～7ページに印刷してあります。
- 試験時間は、50分です。
- 受検番号と氏名は、問題冊子と解答用紙の両方に書きなさい。
- 筆算やたてた式は、それぞれの問題の下側に書いて、消さずに残しておきなさい。
- 数字・文字・記号などを正しくはっきり書き、答えは解答用紙に記入しなさい。

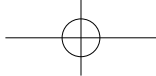


中学
算数
特待



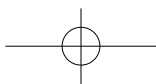
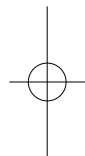
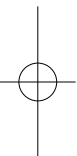
SEITOKU

聖徳大学附属女子中学校



このページは白紙です。

問題は次のページからはじまります。



1. 次の計算をなさい。

(1) $64 \div \{44 - 4 \times (21 - 14)\}$

(2) $8 - \left(2.25 \div 1\frac{2}{7} - 0.5\right) \times 0.8$

(3) $\frac{11}{110} + \frac{11}{72} + \frac{11}{56} + \frac{11}{90} + \frac{11}{42}$

2. 次の問いの にあてはまる数を答えなさい。

(1) あるクラスの生徒 人に、鉛筆を1人4本ずつ配ると24本余り、5本ずつ配ると8本たりなくなります。

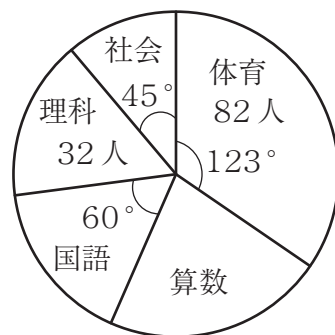
(2) %の食塩水200gに、8%の食塩水100gを加え、さらに水を300g加えたところ、もとの濃さになりました。

(3) 7で割っても、12で割っても4余る3けたの整数は、全部で 個あります。

(4) 原価2000円の品物に3割増しの定価をつけて、定価の10%引きで売ると利益は 円です。

(5) 遊園地の入り口の前に100人が並んでいて、毎分10人がこの列に並んでいきます。毎分15人ずつ遊園地に入場していくとすると、行列は 分でなくなります。

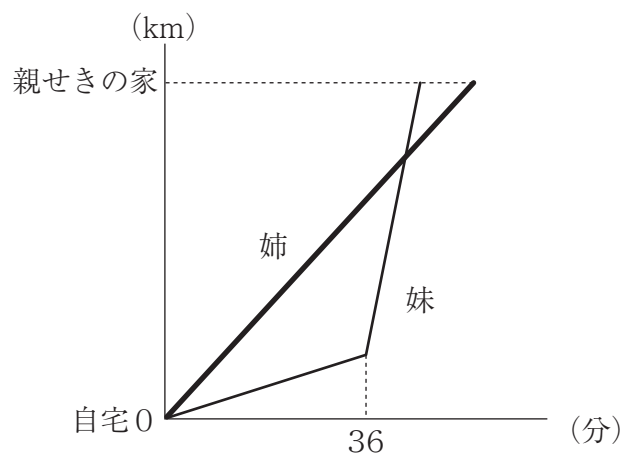
3. 下の円グラフは、ある小学校6年生全員の一番好きな教科を円グラフで表したものです。次の問いに答えなさい。



(1) 6年生は全部で何人ですか。

(2) 算数が一番好きな人は全体の何%ですか。小数第2位を四捨五入して、小数第1位まで求めなさい。

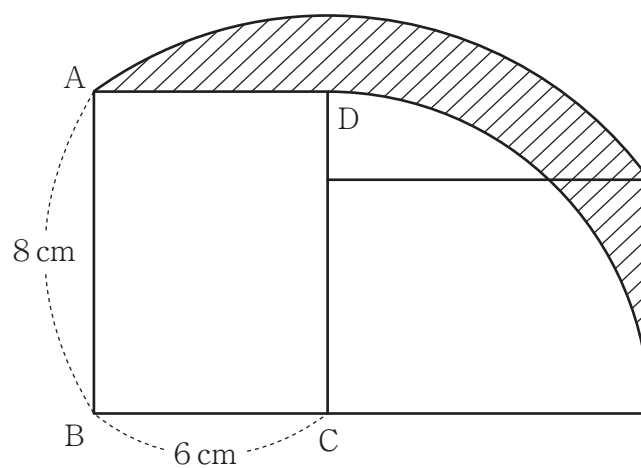
4. 妹と姉は、同時に自宅を出発して、親せきの家に行きました。妹は、はじめ時速5 kmで36分歩き、次に時速50 kmのタクシーに乗りました。姉は、自転車に乗り時速20 kmで行きました。親せきの家には、妹が姉より9分早く着きました。下のグラフは、そのときのようすを表したものです。次の問いに答えなさい。



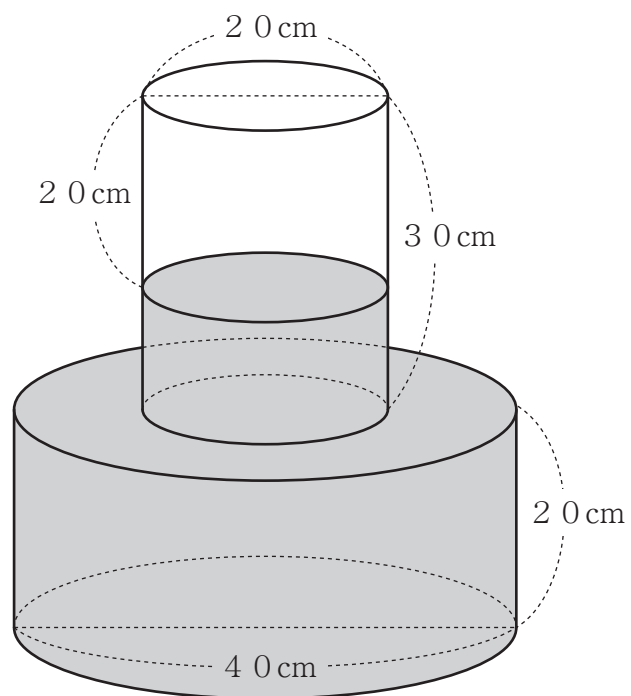
- (1) 妹が姉に追いつくのは、自宅を出発してから何分後ですか。

- (2) 自宅から親せきの家までは何kmありますか。

5. 下の図は、横6 cm、たて8 cm、対角線の長さが10 cmの長方形A B C Dを頂点Cのまわりに90°時計まわりに回転させたものです。辺A Dが通過したあとにできる斜線部分の面積は何 cm^2 ですか。ただし、円周率は3.14とします。

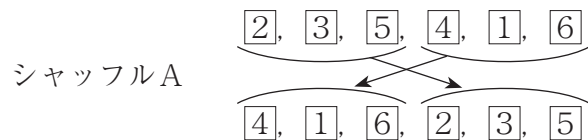


6. 下の図のような円柱を2つ組み合わせた容器に上から20cmのところまで水が入っています。この容器にふたをして、容器をひっくり返しておいたとき、水が入っているのは上から何cmまでですか。ただし、円周率は3.14とします。

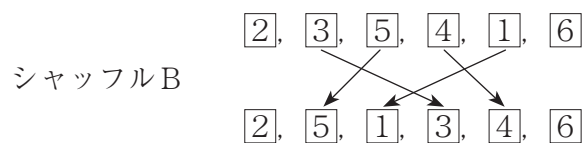


7. 6枚のカード $\boxed{1}$, $\boxed{2}$, $\boxed{3}$, $\boxed{4}$, $\boxed{5}$, $\boxed{6}$ の並べかえを次の二つのシャッフルで行います。

シャッフルAは、左から3枚と右から3枚を入れかえます。



シャッフルBは、左端と右端は動かさず、左から数えて、2枚目を4枚目に、3枚目を2枚目に、4枚目を5枚目に、5枚目を3枚目に移動させます。



以下、問題は $\boxed{1}$, $\boxed{2}$, $\boxed{3}$, $\boxed{4}$, $\boxed{5}$, $\boxed{6}$ の並びから始めるとし、答えの並びは左から順に解答らんにはきなさい。

(1) $A \rightarrow B \rightarrow B \rightarrow A$ の順にシャッフルを行うと、カードの並びはどうなりますか。

(2) $B \rightarrow B \rightarrow B \rightarrow B$ の順にシャッフルを行うと、カードの並びはどうなりますか。

(3) 8回シャッフルを行いました。シャッフルをするたびに左端の数を記録したら1と2だけで、8回行った結果の左端は1でした。カードの並びはどうなりましたか。

