

平成30年度 第1回入学試験

受験番号	
氏名	

算数

- 試験開始の合図があるまで、この問題冊子を開いてはいけません。
- 解答用紙は、問題冊子にはさんであります。
- この問題冊子は、1～8ページに印刷してあります。
- 試験時間は、50分です。
- 受験番号と氏名は、問題冊子と解答用紙の両方に書きなさい。
- 筆算やたてた式は、それぞれの問題の下側に書いて、消さずに残しておきなさい。
- 数字・文字・記号などを正しくはっきり書き、答えは解答用紙に記入しなさい。

このページは白紙です。

問題は次のページからはじまります。

1. 次の計算をなさい。

(1) $5 \div 7 \times (42 - 14)$

(2) $2.4 \times 3.5 \div 1.2$

(3) $\frac{3}{5} + 2\frac{2}{5} \div \frac{3}{5}$

(4) $0.5 + \frac{1}{4} + 0.125 \div \left(2.25 - 1\frac{3}{4}\right)$

2. 次の にあてはまる数を答えなさい。

(1) 4.8 km の道のりを時速 4 km で歩くと 分かかります。

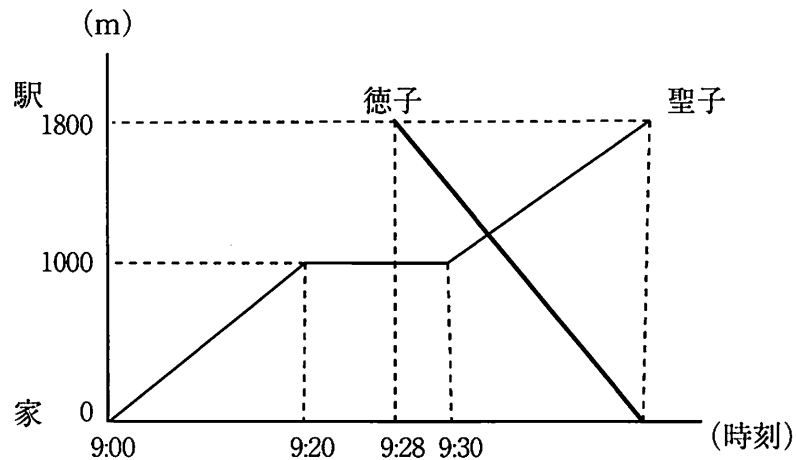
(2) 2桁の整数のうち、8で割ったら3あまる整数は 個あります。

(3) 1290 円を 聖子さんと徳子さんの2人で分けます。聖子さんが 円もらうと徳子さんのもらう金額の2倍になります。

(4) 原価1100円の品物に20%増しの定価をつけて、その定価の10%引きで売ると利益は 円です。

(5) $\frac{1}{33}$ を小数で表すと、小数第25位の数は です。

3. 聖子さんは、9時ちょうどに家から駅に向かって歩きました。とちゅうスーパーで買い物をし、再び駅に向かって歩き始めました。徳子さんは、9時28分に駅から家に向かって走り、とちゅう聖子さんと出会いました。聖子さんと徳子さんは、同時刻にそれぞれ駅と家に到着しました。下のグラフは、聖子さんと徳子さんの移動した様子を表したものです。ただし、2人の進むときの速さはそれぞれ一定とします。次の問いに答えなさい。

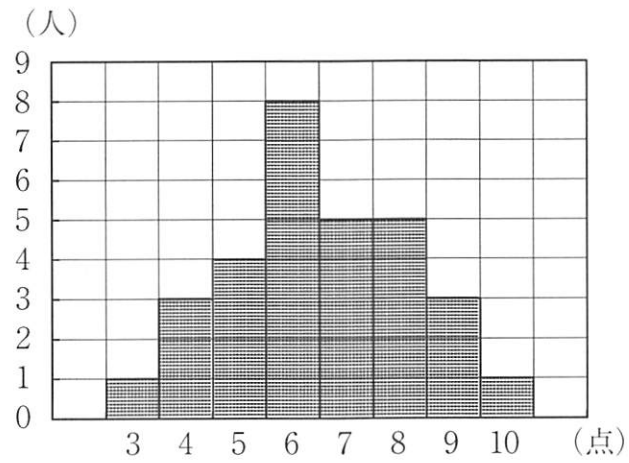


(1) 聖子さんの歩く速さは時速何 km ですか。

(2) 聖子さんが駅に着いた時刻は何時何分ですか。

(3) 聖子さんと徳子さんが出会った場所は家から何 m のところですか。

4. 下のグラフは、あるクラスにおける算数のテストの結果をまとめたものです。このクラスの平均点は何点ですか。

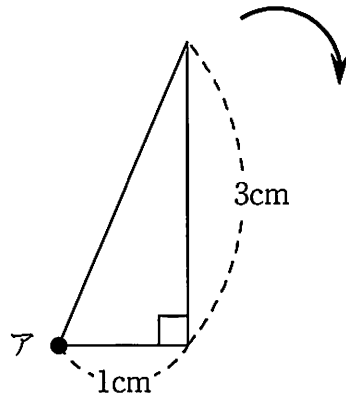


5. 定価1枚50円の印刷物があります。30枚より多く印刷すると、30枚をこえた分については定価の1割引、60枚をこえた分については定価の2割引、90枚をこえた分については定価の3割引、120枚をこえた分については定価の4割引になります。ただし、消費税は考えないものとします。次の問いに答えなさい。

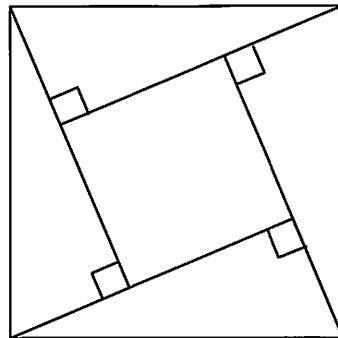
(1) 150枚買うと代金はいくらですか。

(2) 10000円では何枚まで買えますか。

6. 下の図のような直角三角形があります。次の問いに答えなさい。

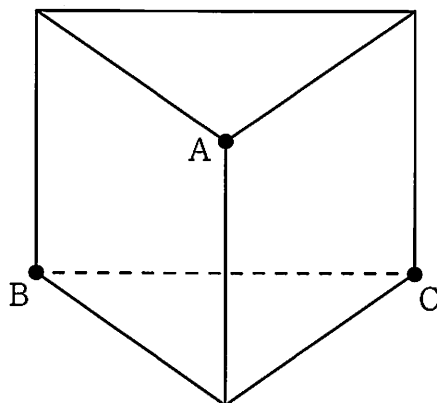


(1) この直角三角形を4つ組み合わせると、次の図のような正方形ができます。内側にできる正方形の面積は何 cm^2 ですか。



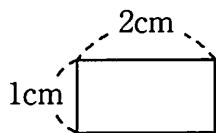
(2) この直角三角形を、点アを中心として時計回りに1回転させてできる図形の面積は何 cm^2 ですか。ただし、円周率は3.14とします。

7. 下の図のような辺の長さがすべて4 cmである三角柱を、3点A, B, Cを通る平面で切断し、2つの立体に分けます。この2つの立体の表面積の差は何 cm^2 ですか。

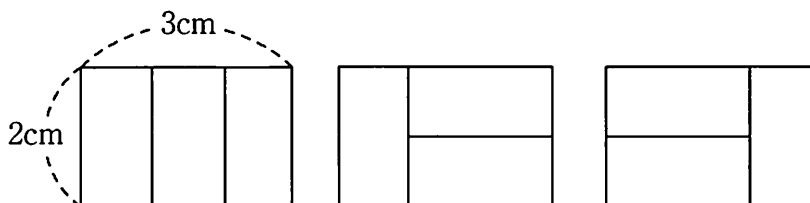


8. 下の（図1）のような2辺の長さが1 cmと2 cmの長方形の紙がたくさんあります。例えば、（図2）のように、これらを2辺の長さが2 cmと3 cmの長方形の上に、重なることもはみ出すこともすきまを作ることもなくならべると、3通りの置き方があります。次の問いに答えなさい。

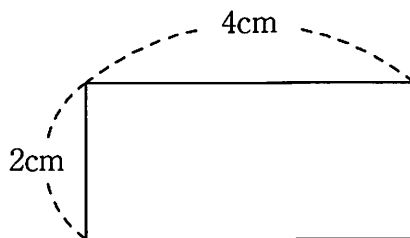
（図1）



（図2）



（1） 2辺の長さが2 cmと4 cmの長方形の上に、（図1）の長方形をならべると、何通りの置き方がありますか。



（2） 2辺の長さが3 cmと4 cmの長方形の上に、（図1）の長方形をならべると、何通りの置き方がありますか。

