

平成30年度 第1回入学試験

受験番号	
氏名	

理 科

- 試験開始の合図があるまで、この問題冊子を開いてはいけません。
- 解答用紙は、問題冊子にはさんであります。
- この問題冊子は、1～4ページに印刷してあります。
- 試験時間は、30分です。
- 受験番号と氏名は、問題冊子と解答用紙の両方に書きなさい。
- 計算が必要な場合は、問題用紙のあいているところを使いなさい。

このページは白紙です。

問題は次のページからはじまります。

【問題 1】

モンシロチョウについて (1) ～ (5) の各問いに答えなさい。

- (1) 卵からかえった幼虫が最初に食べるものは何ですか。
- (2) モンシロチョウは成長の途中で、「卵→幼虫→さなぎ→成虫」と姿を変えます。これを何と言いますか。次のア～エから1つ選び、記号で答えなさい。

ア 擬態^{ぎたい} イ 変態 ウ 共生 エ 寄生

- (3) モンシロチョウと同じように成長の途中で、「卵→幼虫→さなぎ→成虫」と姿を変える昆虫の名前を次のア～オから1つ選び、記号で答えなさい。

ア カマキリ イ セミ ウ トンボ エ カ オ バッタ

- (4) 幼虫は成長をするためにからを脱ぎ捨てなければなりません。これを何と言いますか。漢字で答えなさい。

- (5) さなぎから成虫がかえることを羽化（うか）と言います。夏にさなぎになったものは10日ほどで羽化します。秋にさなぎになったものはいつごろ羽化しますか。次のア～エから1つ選び、記号で答えなさい。

ア その年の秋 イ 冬 ウ 春 エ 夏

【問題2】

図1のように、1つの物体から出た光が鏡に反射してから目に入るとき、見える像は鏡の向こう側で、物体と鏡の間の距離と同じだけ離れた位置にあるように見えます。(1)～(2)の各問いに答えなさい。

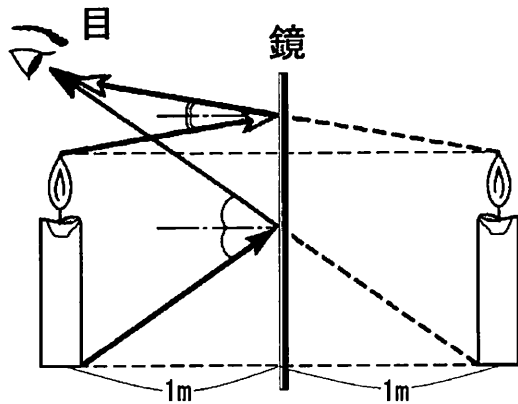


図1

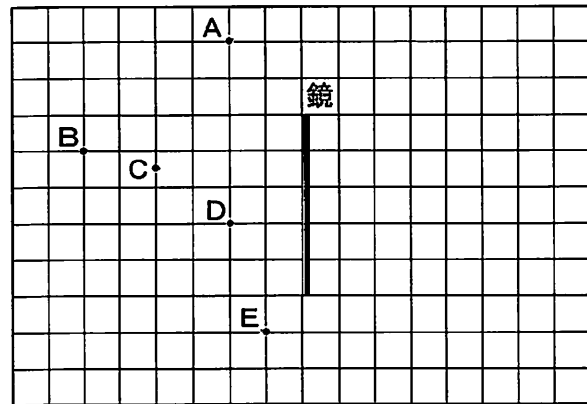
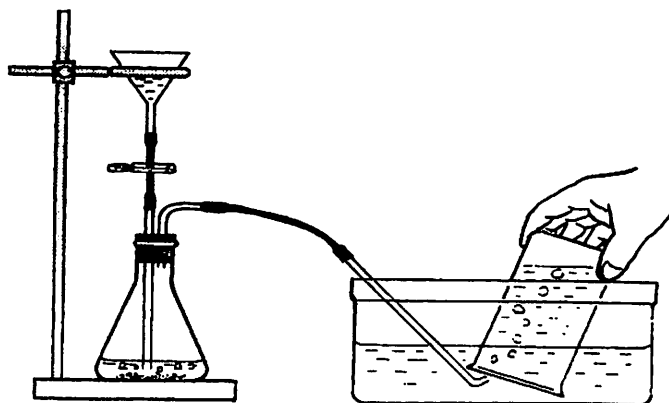


図2

- (1) 図1で、目と鏡との間の距離が物体と鏡との距離と等しいとき、物体の全体を見るために必要な鏡の大きさは、物体の大きさの何倍ですか。
- (2) 図2は、床に置いた大きな鏡と、鏡に向かって立っているA～Eの5人の位置を示しています。
 - ① 鏡によるBの像はどこにできますか。解答欄の図の中に・(B)として記入しなさい。
 - ② 自分の姿を鏡にうつして見るができない人を、A～Eからすべて選び、記号で答えなさい。
 - ③ Aにとって、鏡にうつして見ることができる人を、A～Eからすべて選び、記号で答えなさい。
 - ④ 鏡で見たときに、鏡にうつった2人の像が前後に重なってしまい、後ろの人が見えない場所があります。それはだれの場所ですか。また、その人にとって見えない人はだれですか。A～Eからそれぞれ選び、記号で答えなさい。

【問題3】

二酸化マンガンにある液体を入れたところ、無色の気体が発生しました。(1)～(5)の各問いに答えなさい。



(1) 気体が発生したことから、入れた液体は次のどれだとわかりますか。次のア～エから1つ選び、記号で答えなさい。

- ア 蒸留水(純水) イ うすい食塩水 ウ うすい砂糖水
エ うすい過酸化水素水

(2) 図のように気体を集めて水からひきあげ、火のついた線香を気体に入れるとどうなりますか。次のア～ウから1つ選び、記号で答えなさい。

- ア さらに激しく燃えた イ 変化なし ウ 火が消えた

(3) この気体の名前を答えなさい。

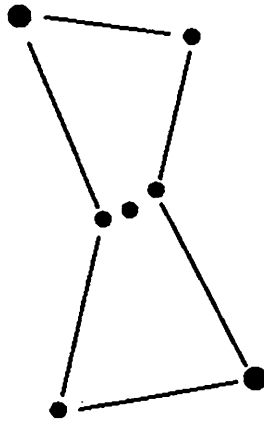
(4) 図のような気体の集め方を「○○置換法」といいます。○○にあてはまる言葉を漢字2文字で答えなさい。

(5) 図の集め方で集めるのに適した気体の性質を、次のア～オから1つ選び、記号で答えなさい。

- ア 火がつきやすい
イ 石灰水を白くにごらせやすい
ウ リトマス紙の色を赤く変えやすい
エ リトマス紙の色を青く変えやすい
オ 水にとけにくい

【問題4】

次の図は、松戸市で見える星空の一部をスケッチしたものです。(1)～(5)の各問いに答えなさい。



- (1) 昔の人は点線のように星を結んで、形を想像しました。現在では国際機関に認定されたものが88個あります。このような星の結びつきやかたまりを何と言いますか。
- (2) 図の(1)は何座ですか。
- (3) (2)が、夜9時ごろ南の空高く見える季節はいつですか。次のア～エから1つ選び、記号で答えなさい。

ア 春 イ 夏 ウ 秋 エ 冬

- (4) 図の中に、非常に明るい星が2つあります。このような明るい星を何と言いますか。次のア～オから1つ選び、記号で答えなさい。

ア 1光星 イ 1年星 ウ 1級星 エ 1等星 オ 1番星

- (5) (4)の非常に明るい2つの星は、色が違って見えます。図左上の星「ベテルギウス」は赤い星、図右下の「リゲル」は青白い星です。色が違うのはなぜですか。次のア～エから1つ選び、記号で答えなさい。

- ア 赤い星は近い星、青白い星は遠い星だから。
イ 赤い星は遠い星、青白い星は近い星だから。
ウ 赤い星は年老いた星、青白い星は若い星だから。
エ 赤い星は若い星、青白い星は年老いた星だから。

