

平成30年度 特待入学試験

受験番号	
氏名	

算 数

- 試験開始の合図があるまで、この問題冊子を開いてはいけません。
- 解答用紙は、問題冊子にはさんであります。
- この問題冊子は、1～7ページに印刷してあります。
- 試験時間は、50分です。
- 受験番号と氏名は、問題冊子と解答用紙の両方に書きなさい。
- 筆算やたてた式は、それぞれの問題の下側に書いて、消さずに残しておきなさい。
- 数字・文字・記号などを正しくはっきり書き、答えは解答用紙に記入しなさい。



（ここに文章の本文が印刷されているが、非常に淡く読み取れない）

このページは白紙です。

問題は次のページからはじまります。

1. 次の計算をなさい。

$$(1) 1.8 + 8 \div (33 - 16) \times 6.8$$

$$(2) 0.3 \times \left(\frac{5}{6} + 0.75 \right) \div 3 \frac{4}{5}$$

$$(3) \frac{1}{6} + \frac{1}{12} + \left(\frac{1}{4} - \frac{1}{5} \right) + \left(\frac{1}{5} - \frac{1}{6} \right) + \frac{1}{42} + \frac{1}{56}$$

2. 次の にあてはまる数を答えなさい。

(1) 300km の道のりを時速80km で進むと 時間 分かかります。

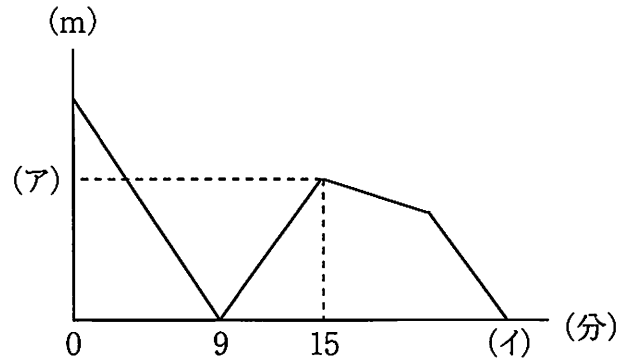
(2) あめを同じ数ずつ9人に分けても、12人に分けてもあまりが出ないように買うとき、あめの数が一番少ない買い方は、 個買うときです。

(3) 円の $\frac{1}{3}$ を貯金し、残りの $\frac{7}{8}$ を使ったら手もとに500円残りました。

(4) %の食塩水200gに300gの水と20gの食塩を加えると、5%の食塩水になります。

(5) 1, 4, 7, 10, 13, …と数字がある規則にしたがって並んでいるとき、100番目の数字は です。

3. 聖子さんはA地点から、徳子さんはB地点から同時に出発して、それぞれA B間を往復しています。聖子さんは分速120mの速さで、徳子さんは聖子さんより遅い速さで、それぞれ一定の速さで進みます。下のグラフは、2人が出発してからの時間と2人の間のきよりの関係を表しています。次の問いに答えなさい。



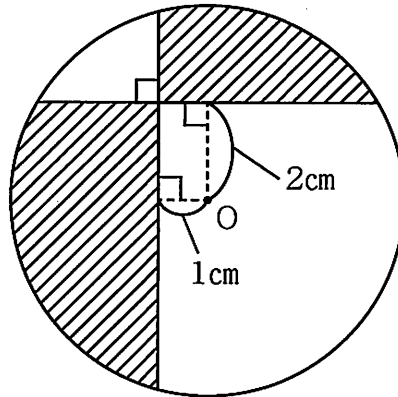
(1) A地点とB地点のきよりは何mですか。

(2) グラフの(ア)は何mですか。

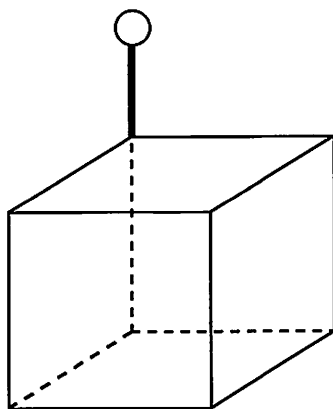
(3) グラフの(イ)は何分ですか。

4. 毎日150円ずつ貯金していくと、120円ずつ貯金するより10日早く目標額がたまりま^がす。目標額はいくらですか。

5. 下の図のように点Oを中心とし、半径4cmの円があります。斜線部分の面積は何^{しゃせん}cm²ですか。
 ただし、円周率は3.14とします。



6. 下の図のように1辺が2 cm の立方体を平らな地面に置き、一つの頂点の上に、先たんにあかりのついた棒をまっすぐ立てます。地面にできる影の部分の面積が 45 cm^2 であるとき、棒の長さは何 cm ですか。



7. A, B, C, Dの4人の中から, 選挙で得票数の多い人を1人だけ代表者に選びます。
100人が投票して, とちゅうまでの得票数を調べたところ, Aが20票, Bが18票, Cが9票, Dが8票でした。このあと代表者に必ず選ばれるためには, A, B, C, Dは, それぞれ少なくともあと何票とらなければなりませんか。